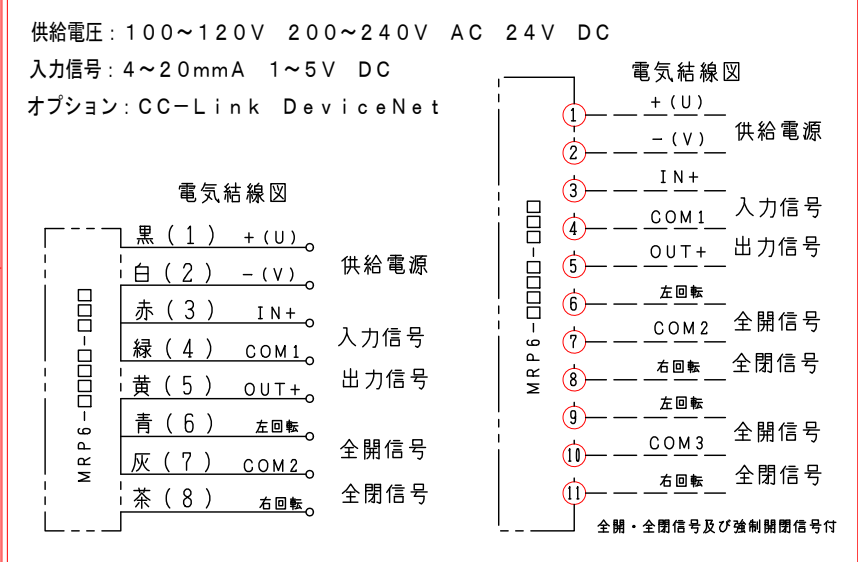


注記
 図中の寸法については現場調査及び機器設計等の進捗にともなって変更することがある。

16				
15				
14				
13	ロータリーアクチュエーター	1	MRP6-T-GZ	
12	アダプター	1	SFC-060DA2-15B-25B (Type B)	
11	駆動部取付板	1	SPC 4.5t	
10	断熱接続板	2	PMX-573 10t	
9	軸受取付基台	2	SPC 4.5t	
8	耐熱カップリング	1	C-1002525L PMX-573	
7	軸受け	2	F20525XS	
6	シャフトボス	2	B20525XS	
5	フランジ	1組	JIS-5K SS400 12t	
4	羽根当て	1	SS400 3x9	
3	シャフト	1	SGD φ25	
2	可動羽根	1	SPC 3.2t	
1	ダンパー本体	1	MD-300A (SS) SPC 4.5t	
No	部品名称	TITLE	数量 QTY	備考 (規格・寸法) (DIMENSIONS)

特記

- 板フランジとケーシング接合部の内面は全溶接、外側は点付溶接。
- 塗装は内外面錆止め塗装外面シルバー1回塗り。
- 本図ダンパーの使用範囲は下記の通です。 外径寸法はインチサイズ (鋼管サイズ) です。
 静圧: ±4.0KPa以下 風速: 25m/s以下 温度: -10~200℃以下
 ☆ ロータリーアクチュエーターは仕様により異なります、別途お問い合わせ下さい。
 ☆ 屋内使用清浄空気用です。屋外使用、腐食性ガス等の場合はお問い合わせ下さい。



回数 REV. MARK	承認 APPROVED BY	検図 CHECKED BY	名称 TITIF モーター・ダンパー EHPHMEF-300A-EHS 高分解能ステッピングモーター <small>耐熱200℃ (SS)</small>				
年月日 DATE	設計 DESIGNED BY	製図 DRAWN BY					
承認 APPROVED BY	単位 UNITS	Takeda FEB. 05. 2016	<table border="1"> <tr><td>01</td><td>変更回数</td></tr> <tr><td>10</td><td>01</td></tr> </table>	01	変更回数	10	01
01	変更回数						
10	01						
変更者 REVISED BY	栄進空調株式会社 EISHIN KUCHO CO., LTD.						
記事 CONTENTS	工事番号 JOB No.	図面番号 DRAWING NO.					